

Disk green&clean Huvdiskmaskin

Produkt # _____

Modell # _____

Namn # _____

SIS # _____

AIA # _____



505100 (EHT8)

Huvdiskmaskin oisolerad,
inbyggd sköljmedelpump,
80korgar/h. För flytande
diskmedel.

Kort specifikation

Pos.

Huvdiskmaskin för fin- och grovdisk. Använder 2liter vatten/disk. 84°C sköljtemperatur och tryck garanterat av inbyggd atmosfärisk genomströmmare och sköljpump. Två roterande rostfria diskarmar. Självrengöringsprogram, självdränerande diskpump och genomströmmare för att undvika bakterietillväxt. Konstruktion i rostfritt stål 304 inklusive huv, front/sidopaneler, disktank, tankfilter, disk- & sköljarmar. Inklusive sköljmedelpump. Justerbara ben.

Huvudfunktioner

- Inbyggd atmosfärisk genomströmmare ökar temperaturen på inkommande vatten till minst 84° för en hygienisk sköljning. Ingen extern förstärkare krävs. Konstant temperatur på 84° under hela sköljprogrammet oavsett inkommande vattentryck.
- Temperaturspärre garanterar temperaturen på både disken och sköljning.
- Inbyggd Soft Start-funktion som ger extra skydd åt känsliga föremål.
- Vinklade diskarmar och tak för att undvika att diskvatten droppar på rena tallrikar under sköljcykeln, vilket garanterar sköljresultatet.
- Programmet kan när som helst avbrytas genom att man lyfter på hoven.
- Automatiskt självrengöringsprogram och självdränerande stående diskpump och genomströmmare för att undvika bakteriebildning.
- Elektronisk kontroll med egendiagnos för service samt automatiskt program för invändig rengöring.
- Inbyggd sköljmedelpump.
- Genomströmmarens effektinställning ändras enkelt från kontrollpanelen för att underlätta för teknikern vid sänkning av den totalt installerade effekten, utan att öppna maskinen.
- Trefas elektrisk anslutning, omvändbar till enfas på plats.
- IP25-skydd mot vatten och fasta föremål.
- Överensstämmer med NSF/ANSI 3 och DIN 10512.
- Maximal kapacitet per timma är 80 diskbackar eller 1440 tallrikar (i högproduktivitetsläget). Det är även enkelt att byta till hygienlägen (NSF/ANSI 3) genom ett knapptryck. Då är istället kapaciteten på 63 diskbackar eller 1134 tallrikar.
- 45/84/150 sekunders cykler (högproduktivitetsläget); 57/84/150 sekunders cykler (NSF/ANSI 3-läget).

Konstruktion

- Kraftig konstruktion i rostfritt stål. Invändigt utrymme samt utvändiga paneler i rostfritt stål (304).
- Pressad tank framtill för att underlätta rengöring.
- Balansupphängd huv.
- Specialdesignade disk-/sköljarmar och munstycken i rostfritt stål ger överlägset diskresultat.
- Roterande utbytbara disk-/sköljarmar i rostfritt stål över och under korgen, skruva loss för enkel rengöring.
- Förberedd för implementering av HACCP-system.
- Elementskydd från överhettning och låg vattennivå.

Hållbarhet

- Kräver endast 2 liter vatten per diskprogram vilket ger låg energi-, vatten-, diskmedels- och sköljmedelsförbrukning.



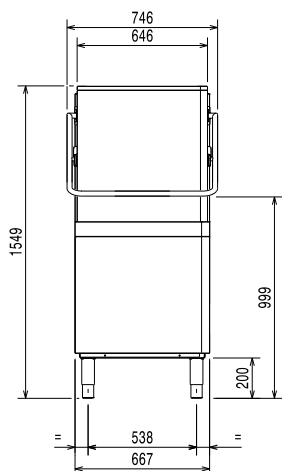
Medföljande tillbehör

- 1 av Bestickhållare. Gul. PNC 864242
- 1 av Diskkorg för 18 flata tallrikar. Gul. PNC 867002

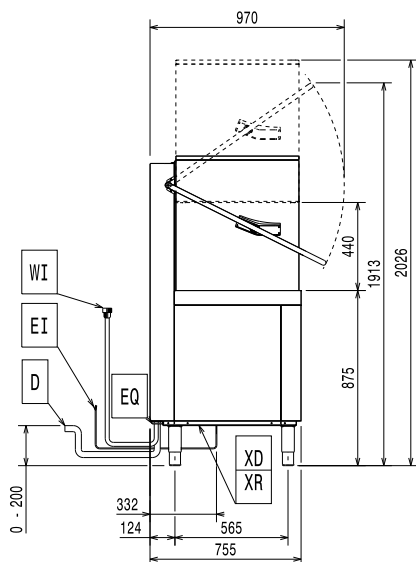
Övriga Tillbehör

- 8 st besticksbehållare i plast PNC 780068
- Vattenavhårdare, extern, manuell, 12 lit. PNC 860412
- Vattenavhårdare, extern, automatisk, 8 lit. PNC 860413
- 20 l extern manuell avhårdare PNC 860430
- HACCP kit med kabel för oisolerad huvmaskin PNC 864006
- Kit för inkommande vattenanslutning i rostfritt utförande. PNC 864016
- Filter för delvis avhårdning brita clean standard PNC 864017
- Set för mätning av total/temporär vattenhårdhet PNC 864050
- Bestickhållare. Gul. PNC 864242
- Kit Clear Blue filtersystem PNC 864329
- Kit med avloppspump för oisolerad huvdisk PNC 864346
- Avmineraliseringsfilter brita clean extra PNC 864367
- Diskmedelpump för huvdiskmaskin PNC 864369
- Frontmonterad kontrollpanel för oisolerad huvdisk PNC 864374
- Utvändig omvänd osmosiskt reningsfilter för underbänks- och huvdiskmaskiner med atmosfärisk genomströmmare. Inkommande vatten max 30 grader. PNC 864388
- Avkalkningskit + dräneringspump PNC 864391
- Tryckreducerare för enkeltank PNC 864461
- Kit för att diska friteringskorg PNC 864463
- Kit med 100 mm ben för huvdiskmaskin PNC 864464
- Kit för parmontage av 2 st manuella huvdiskmaskiner. PNC 865264
- Extra stark korghållare för huvdiskmaskin PNC 865493
- 4 st besticksbehållare i plast PNC 865574
- Diskkorg för brickor / kantiner 530X370 mm PNC 866743
- Diskkorg för 12 djupa tallrikar. Grön. PNC 867000
- Diskkorg för 18 flata tallrikar. Gul. PNC 867002
- Diskkorg för glas och koppar. Blå. PNC 867007
- Diskkorg, brun, för bestick PNC 867009
- Täckgaller för små och lätta saker (500x500 korg) PNC 867016
- Diskkorg för 25 glas, h 120 mm PNC 867021
- Diskkorg för 16 glas h 70 mm, diam 100 mm PNC 867023
- Diskkorg Semi-Professionell 500x500x190 mm PNC 867024
- Diskkorg för 16 glas, h 220 mm PNC 867040

Front

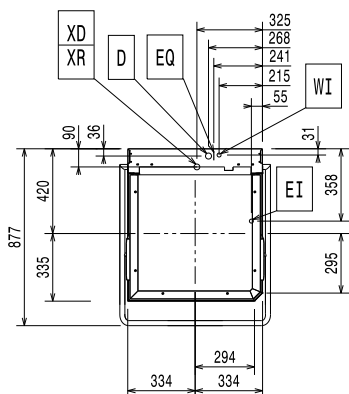


Sida



CWII = Kallvatten
 D = Avlopp
 EI = Elektrisk anslutning
 EO = Eluttag
 HWI = Varmvatten
 WI = Vatten inlopp
 XR = Sköljmedelsanslutning

Topp



Elektricitet

| | |
|--|-------------------|
| Spänning: | 400 V/3N ph/50 Hz |
| Omställningsbar till: | 230V 1N~; 230V 3~ |
| Anslutningseffekt: | 9.9 kW |
| Reducerbar installerad Effekt:* | 6.9 kW |
| Effekt genomströmmare: | 9 kW |
| Genomströmmare reducerbar till: | 6 kW |
| Värmeelement i tank: | 3 kW |

Vatten

| | |
|--|-----------|
| Dimension avloppsanslutning | 20.5mm |
| Tryck inkommande vatten: | 0.5-7 bar |
| Storlek genomströmmare (liter): | 12 |
| Tankvolym (liter): | 24 |

Viktig information

Används ej som installationshandling. Begär separat installationsanvisning.

| | |
|--|---------------------|
| Antal program: | 3 |
| Tid/program: | 45/84/150 sek. |
| Tid/program | 57/84/150 sek. |
| Korgar/h - high productivity: | 80 |
| Korgar/h - ETL Sanitation | 63 |
| Tallrikar/h - high productivity: | 1440 |
| Tallrikar/h - ETL Sanitation: | 1134 |
| Disktemperatur - high productivity: | 55-65 °C |
| Disktemperatur - ETL Sanitation: | 75 °C |
| Sköljtemperatur (min): | 84 °C |
| Ytermått, bredd | 746 mm |
| Ytermått, djup | 755 mm |
| Ytermått, höjd | 1549 mm |
| Nettovikt: | 106 kg |
| Fraktvikt: | 121 kg |
| Fraktvolym: | 1.22 m ³ |
| Transportmått (bx dxh): | 920x770x1720 mm |

*Enligt marknadsstandard; produktiviteten ges vid en inkommande vattentemperatur på 50°C. Om vattnet tillförs vid 65°C, kan effekten reduceras med 3 kW utan någon förlust i produktivitet.

** Vid anslutning till kallvatten kommer cykels tid förlängas i enlighet med detta. Produktiviteten per timme är 48 ställningar vid 10°C tilloppstemperatur eller 55 galler på 20°C tilloppstemperatur.

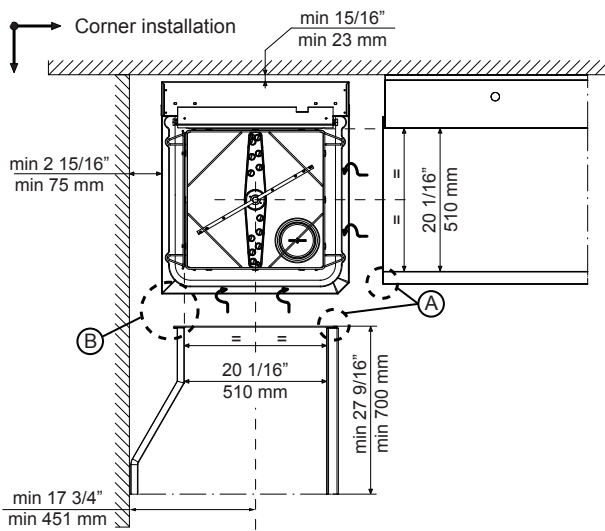
Frånluft

| | |
|-----------------------|--------|
| Latent värme: | 500 W |
| Sentive värme: | 2000 W |

Hållbarhetsdata

| | |
|---|----------|
| Temperatur inkommande vatten: | 10-65 °C |
| Vattenförbrukning per cykel (liter): | 2 |
| Ljudnivå: | <68 dBA |

Recommended table connection



All tables must be connected to the dishwashing units according to local regulations and industry standards which may differ from the recommendations herein suggested. Electrolux Professional is not liable for any failure in complying with local design standards.

Doc Nr : 59566BF00